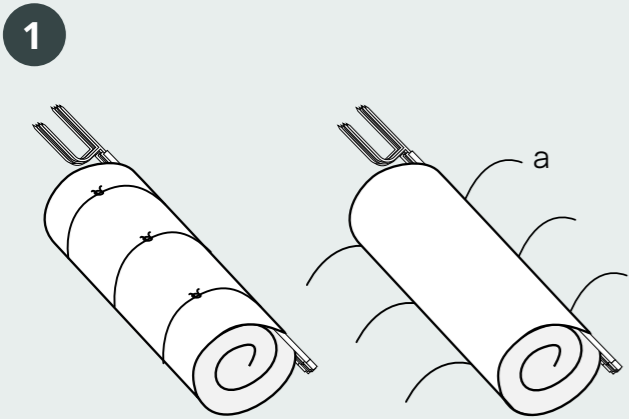
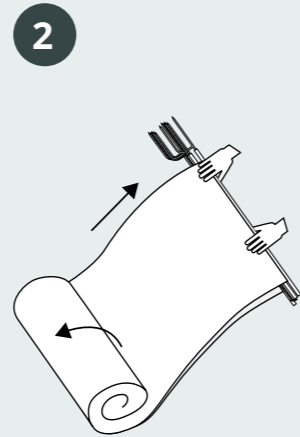


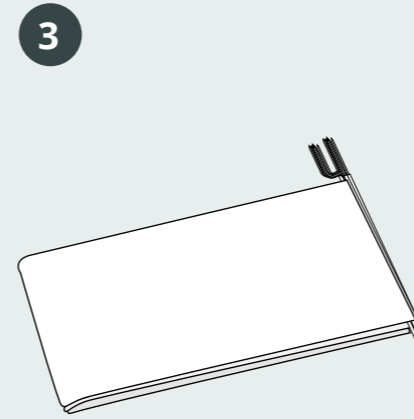
# AUFBAUANLEITUNG



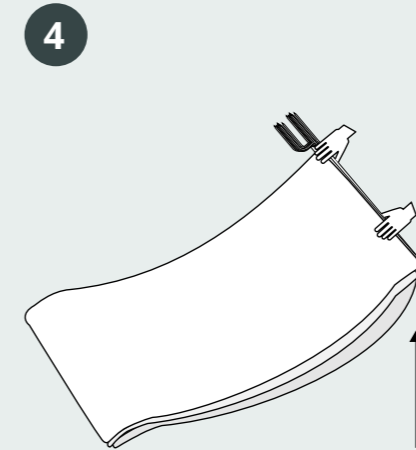
**Schritt 1**  
Legen Sie das Netz auf den Boden und lösen Sie die Fixierbänder (a). Diese Bänder bitte nicht wegwerfen!



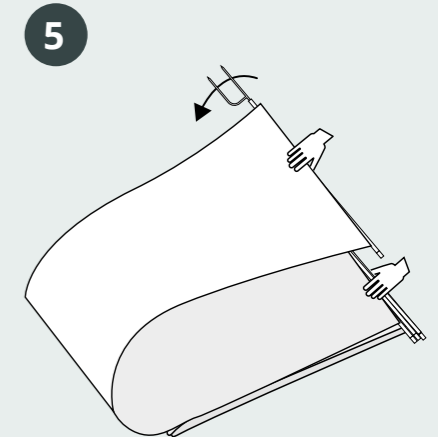
**Schritt 2**  
Rollen Sie das Netz aus und halten Sie dabei die Seite mit den Pfählen fest in der Hand.



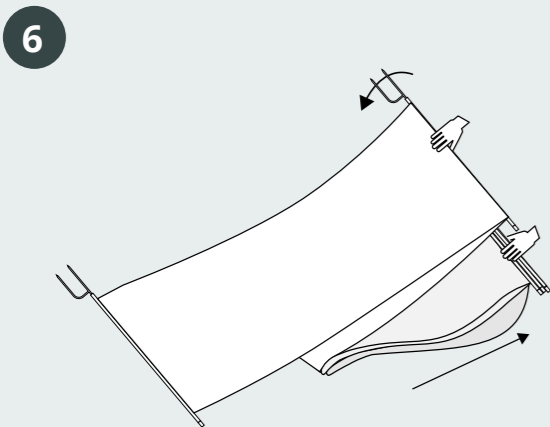
**Schritt 3**  
Legen Sie das ausgerollte Netz flach auf den Boden.



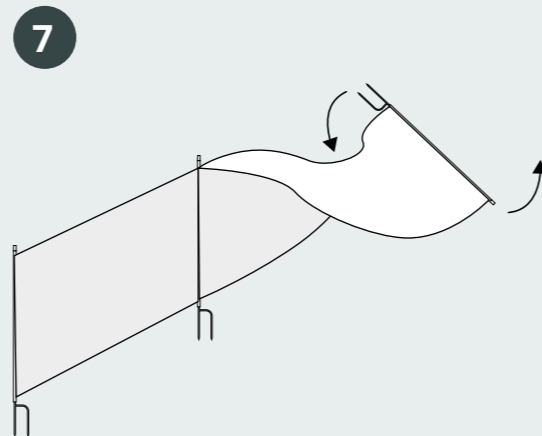
**Schritt 4**  
Nehmen Sie die Pfähle hoch.



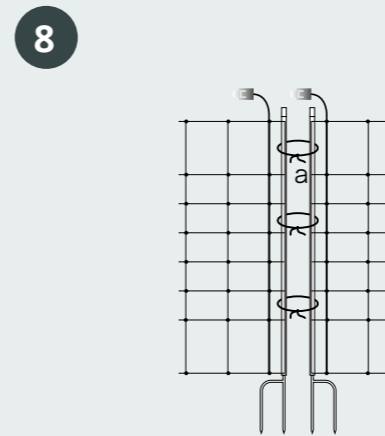
**Schritt 5**  
Nehmen Sie den ersten Pfahl und legen Sie ihn auf dem Boden ab.



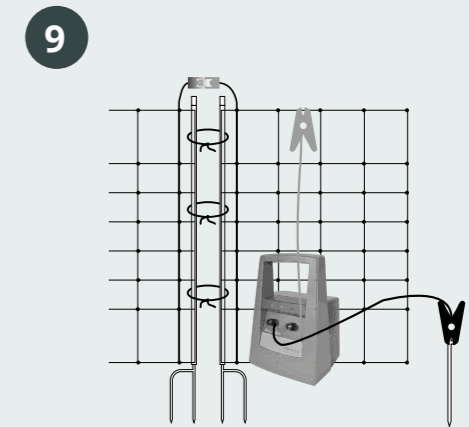
**Schritt 6**  
Gehen Sie weiter. Während des Gehens entfaltet sich das Netz. Legen Sie dabei alle Pfähle nacheinander ab.



**Schritt 7**  
Stecken Sie den ersten Pfahl ins Erdreich, so richten Sie Pfahl für Pfahl das Netz auf.



**Schritt 8**  
Wenn Sie einen geschlossenen Kreis bilden, verbinden Sie den Anfangs- und Endpfahl mit den Fixierbändern (a). Verbinden Sie auch die beiden Metallclips miteinander.



**Schritt 9**  
Für die beste Leistung verbinden Sie das Zaunanschlusskabel des Weidezaungerätes mit dem Metallclip. Es kann aber auch an jeder anderen Stelle des Netzes an der obersten Litze befestigt werden.