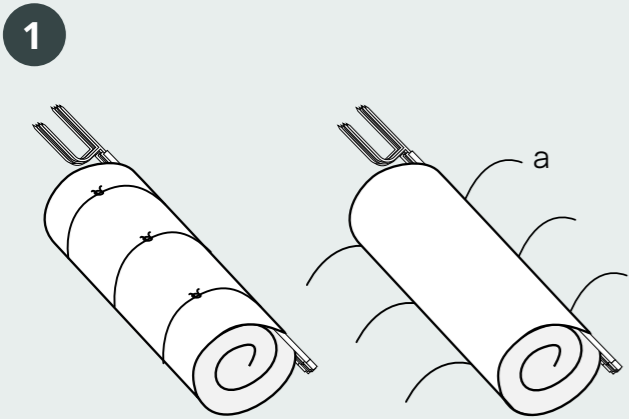
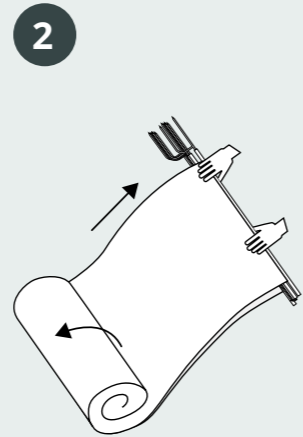


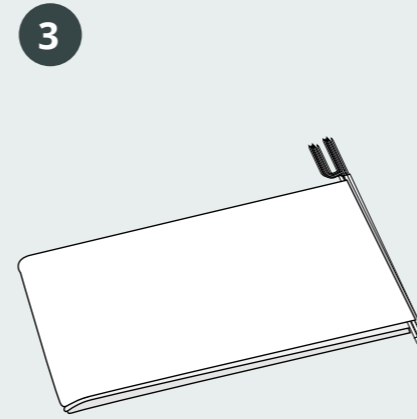
AUFBAUANLEITUNG



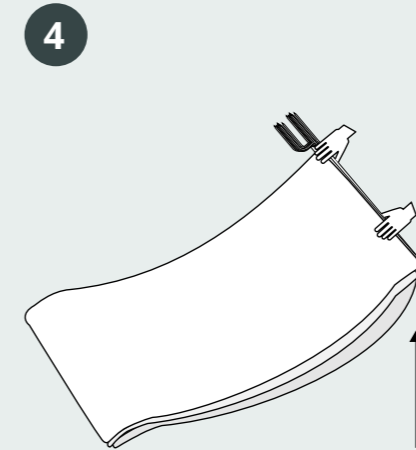
Schritt 1
Legen Sie das Netz auf den Boden und lösen Sie die Fixierbänder (a). Diese Bänder bitte nicht wegwerfen!



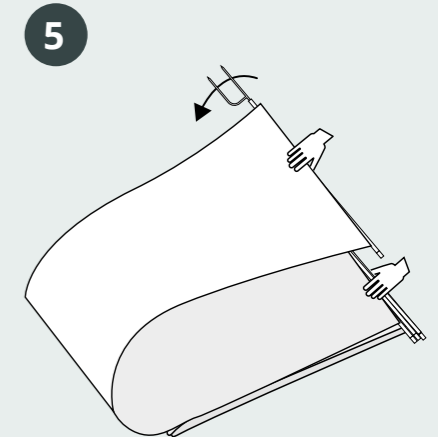
Schritt 2
Rollen Sie das Netz aus und halten Sie dabei die Seite mit den Pfählen fest in der Hand.



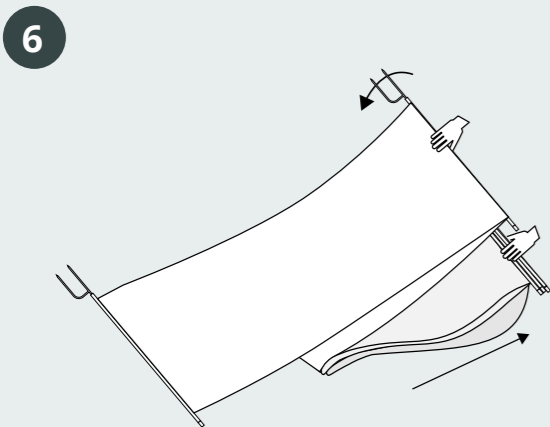
Schritt 3
Legen Sie das ausgerollte Netz flach auf den Boden.



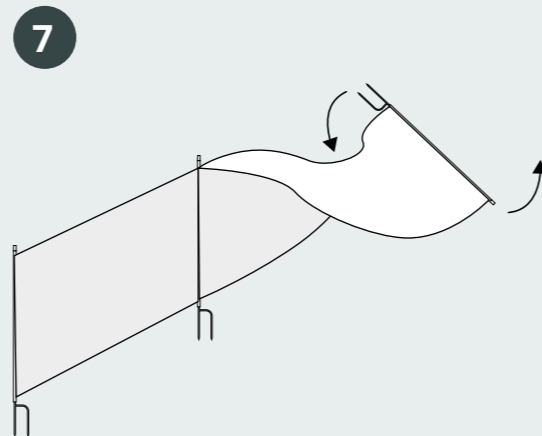
Schritt 4
Nehmen Sie die Pfähle hoch.



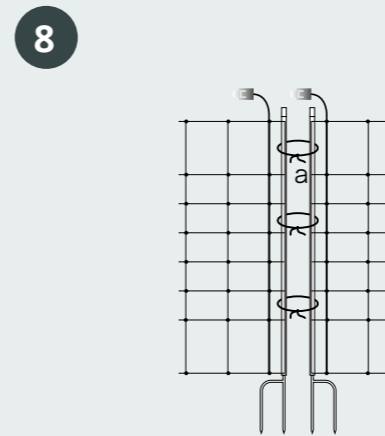
Schritt 5
Nehmen Sie den ersten Pfahl und legen Sie ihn auf dem Boden ab.



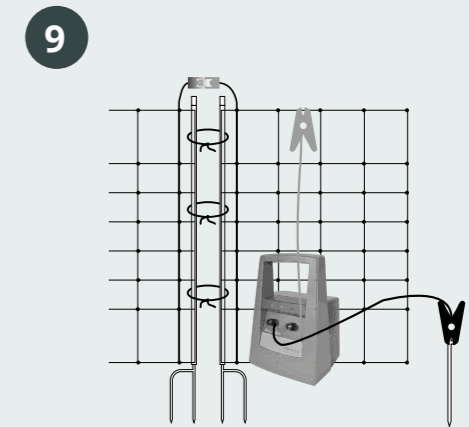
Schritt 6
Gehen Sie weiter. Während des Gehens entfaltet sich das Netz. Legen Sie dabei alle Pfähle nacheinander ab.



Schritt 7
Stecken Sie den ersten Pfahl ins Erdreich, so richten Sie Pfahl für Pfahl das Netz auf.



Schritt 8
Wenn Sie einen geschlossenen Kreis bilden, verbinden Sie den Anfangs- und Endpfahl mit den Fixierbändern (a). Verbinden Sie auch die beiden Metallclips miteinander.



Schritt 9
Für die beste Leistung verbinden Sie das Zaunanschlusskabel des Weidezaungerätes mit dem Metallclip. Es kann aber auch an jeder anderen Stelle des Netzes an der obersten Litze befestigt werden.