

Gebrauchsanweisung
Weidepumpe
L 3
für Rinder und Pferde



DEUTSCH

Installation instruction
Pasture pump
L 3
for cattle and horses

ENGLISH



Montagehinweise:

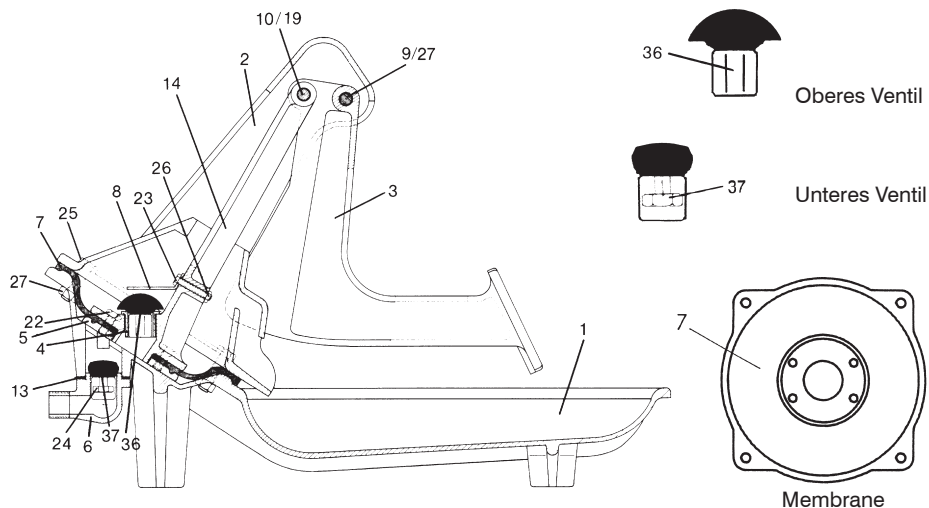
Bei Montage der Tränke bitte beachten!

- Für eine optimale Standsicherheit sollte die Pumpe auf einem stabilen, ebenen Podest (z.B. einem Betonsockel) verschraubt werden.
- Die maximal mögliche Saughöhe beträgt ca. 8 Meter (gemessen von der Wasseroberfläche bis zum Schlauchanschluss der Pumpe).
- Für die Saugleitung unbedingt unterdruckstabilen Spezial-Saugschlauch von Lister verwenden.
- Den Saugschlauch so verlegen, dass dieser nicht von den Tieren beschädigt werden kann.
- Für eine optimale Wasserförderung empfiehlt es sich, einen Saugkorb zu verwenden. Dieser dient zum Einen als Rückschlagventil für das sich im Saugschlauch befindliche Wasser und zum Anderen als Schmutzsieb.
- Die Mechanik der Pumpe ist weitestgehend wartungsfrei, für eine lange Lebensdauer empfehlen wir jedoch, die beiden Lagerstellen einmal jährlich zu fetten.
- Die Pumpe ist nur für Saugbetrieb geeignet, es kann kein Wasser aus Hochbehältern o.ä. angesaugt werden, bei dem statischer Wasserdruck auf der Pumpe lastet.

Hinweis

Die Bauteile der Pumpe unterliegen dem natürlichen Verschleiß, daher stellen Gebrauchsspuren wie z.B. Oberflächenschäden (Lackschäden, Kratzer) keinen Reklamationsgrund dar.

Einzelteile:



Nummer	Bezeichnung	Artikelnummer
1	Pumpenbecken, grün lackiert	09-0030001
2	Ständer, grün lackiert	09-0030002
3	Hebel, grün lackiert	09-0030003
4/ 14	Hubstange mit Buchse, grün lackiert	09-0030016
4	Buchse	09-0030004
5	Spannscheibe	09-0030005
6	Anschlussstück mit Gewinde 3/4"	09-0030006
6a	Anschlussstück für Schlauchanschluss	09-0030012
7	Membrane (Original Lister)	09-0030025
8	Winkel Niro/Messing	09-0030008
9	Bolzen mit Gewinde und 2 Muttern M 10 Niro	09-0030099
10	Achse, glatt	09-0030010
13	Gummidichtung für Anschluss	09-0030013
36	Oberes Ventil	09-0030036
37	Unteres Ventil	09-0030037
22	Sechskantschraube M 8 x 25	9008002533032
22a	Sechskantmutter M 8	9008000034032
23	Sechskantschraube M 6 x 35	9006003533032
26	Sechskantmutter M 6	9006000034081
24	Sechskantschraube M 10 x 20	9010002033032
25	Sechskantschraube M 10 x 40	9010004033102
27	Sechskantmutter M 10	901000034081

Zubehör:

Spezial Saugschlauch 00-0042000



Kunststoffsaugkorb 1" 00-0040000



Kunststoffsaugkorb 1 1/4" 00-0040100

Frostschutzzubehör für Winterbetrieb:

ISO-TOP Thermohaube 00-0046000



Gasbrenner 00-0044100

**Technische Daten**

Länge	600 mm
Höhe	450 mm
Breite	320 mm
Gewicht	32 kg
max. Saughöhe	ca. 8 m
Förderleistung	ca. 0,6 l pro Hub (abhängig v. d. Saughöhe)

Lister GmbH
Postfach 2160
58471 Lüdenscheid
Telefon 0 23 51 / 10 60-0
Telefax 0 23 51 / 10 60-58
Internet www.lister.de
E-Mail info@lister.de

Instructions for mounting:

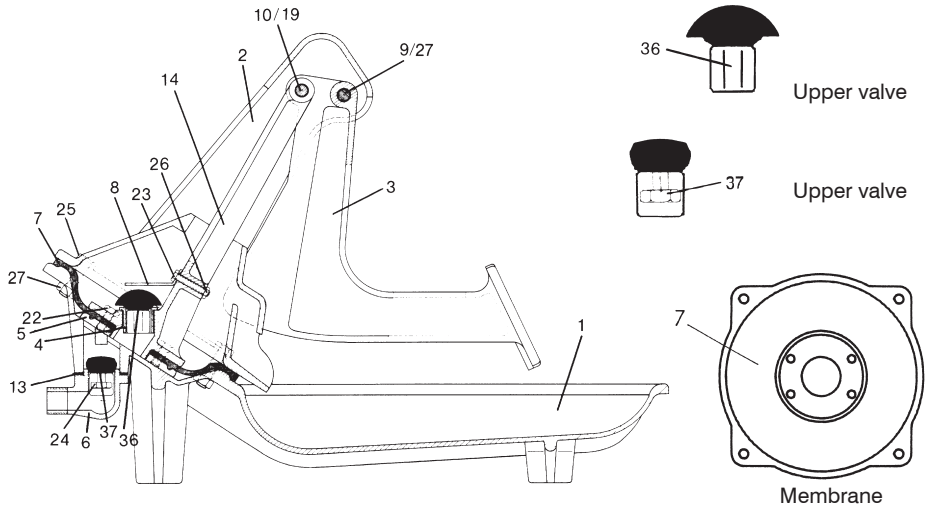
Please pay attention to the following when mounting the drinker!

- For an ideal self support the pump should be screwed onto a solid plain platform (e.g. concrete base).
- The maximum suction lift is approx. 8 metres (measured from the water surface to the hose connection of the pump).
- For the suction tube it is necessary to use the low pressure resistant special suction hose from Lister.
- Install the suction hose in such a way that it cannot be damaged by animals.
- For an ideal pumping it is recommended to use a suction basket. This will serve on one hand as a non-return valve for water inside the suction hose and on the other hand as dirt filter.
- The mechanics of the pump are almost maintenance free. For a long life expectancy we recommend, however, to grease the two bearings once a year.
- The pump is only suitable for suction operation. Water from high level tanks or the like where a static water pressure weighs on the pump cannot be sucked in.

Note:

The components of the pump are subject to natural wear and tear. Therefore, any traces of usage, e.g. surface damages (paintwork damages, scratches) cannot constitute a cause for complaint.

Individual parts:



Nummer	Bezeichnung	Artikelnummer
1	Pump basin, lacquered in green	09-0030001
2	Support, lacquered in green	09-0030002
3	Lever, lacquered in green	09-0030003
4/ 14	Lift rod with bushing, lacquered in green	09-0030016
4	Bushing	09-0030004
5	Spring washer	09-0030005
6	Connection piece with thread	09-0030006
6a	Connection piece for hose connection	09-0030012
7	Membrane (Original Lister)	09-0030025
8	Angle stainless/brass	09-0030008
9	Bolt with thread and 2 nuts M 10 stainless	09-0030099
10	Axis, smooth	09-0030010
13	Rubber seal for connection	09-0030013
36	Upper valve	09-0030036
37	Lower valve	09-0030037
22	Hexagonal screw M 8 x 25	9008002533032
22a	Hexagonal nut M 8	9008000034032
23	Hexagonal screw M 6 x 35	9006003533032
26	Hexagonal nut M 6	9006000034081
24	Hexagonal screw M 10 x 20	9010002033032
25	Hexagonal screw M 10 x 40	9010004033102
27	Hexagonal nut M 10	9010000034081

Accessories:



Special Suction hose 00-0042000



Plastic suction basket 1" 00-0040000



Plastic suction basket 1 1/4" 00-0040100

Frost protection accessories for use in winter:

ISO-TOP Thermo cap 00-0046000



Gas burner 00-0044100



Technical Data

Length 600 mm

Height 450 mm

Width 320 mm

Weight 32 kg

Max. suction lift ca. 8 m

Flow rate ca. 0,6 l per upstroke (depending upon suction lift)

Lister GmbH

P.O. Box 2160

58471 Lüdenscheid, Germany

Phone 0 23 51 / 10 60-0

Telefax 0 23 51 / 10 60-58

Internet www.lister.de

E-Mail info@lister.de