

**Gebrauchsanweisung**  
Weidepumpe  
**L 4**  
für Pferde, Fohlen und Kälber



DEUTSCH

**Installation instruction**  
Pasture pump  
**L 4**  
for cattle and horses

ENGLISH



# Montagehinweise:

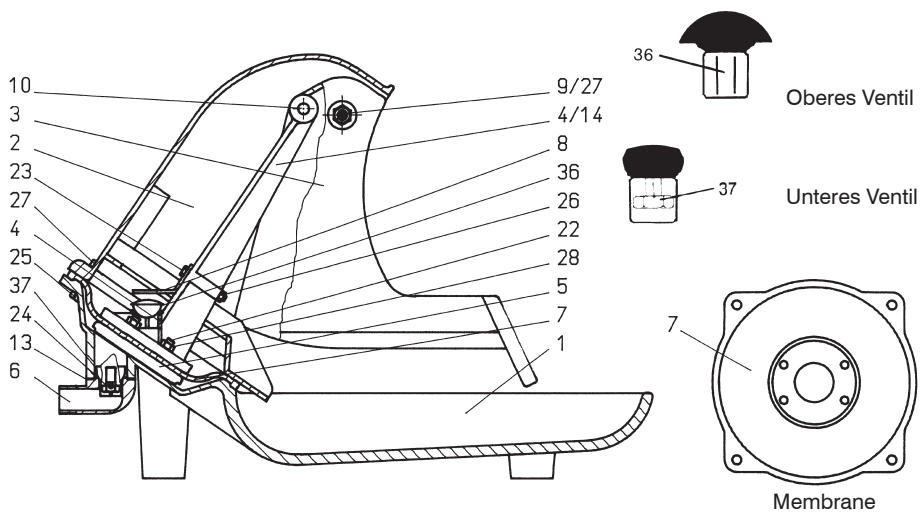
## Bei Montage der Tränke bitte beachten!

- Für eine optimale Standsicherheit sollte die Pumpe auf einem stabilen, ebenen Podest (z.B. einem Betonsockel) verschraubt werden.
- Die maximal mögliche Saughöhe beträgt ca. 8 Meter (gemessen von der Wasseroberfläche bis zum Schlauchanschluss der Pumpe).
- Für die Saugleitung unbedingt unterdruckstabilen Spezial-Saugschlauch von Lister verwenden.
- Den Saugschlauch so verlegen, dass dieser nicht von den Tieren beschädigt werden kann.
- Für eine optimale Wasserförderung empfiehlt es sich, einen Saugkorb zu verwenden. Dieser dient zum Einen als Rückschlagventil für das sich im Saugschlauch befindliche Wasser und zum Anderen als Schmutzsieb.
- Die Mechanik der Pumpe ist weitestgehend wartungsfrei, für eine lange Lebensdauer empfehlen wir jedoch, die beiden Lagerstellen einmal jährlich zu fetten.
- Die Pumpe ist nur für Saugbetrieb geeignet, es kann kein Wasser aus Hochbehältern o.ä. angesaugt werden, bei dem statischer Wasserdruck auf der Pumpe lastet.

## Hinweis

Die Bauteile der Pumpe unterliegen dem natürlichen Verschleiß, daher stellen Gebrauchsspuren wie z.B. Oberflächenschäden (Lackschäden, Kratzer) keinen Reklamationsgrund dar.

# Einzelteile:



Nummer	Bezeichnung	Artikelnummer
1	Pumpenbecken, blau lackiert	09-0045001
2	Ständer, blau lackiert	09-0030020
3	Hebel, blau lackiert	09-0030021
4/ 14	Hubstange mit Buchse, blau lackiert	09-0045004
4	Buchse	09-0030004
5	Spannscheibe	09-0030005
6	Anschlussstück, MS, Gewinde 3/4"	09-0030006
7	Membrane (Original LISTER)	09-0030025
8	Winkel Niro/Messing	09-0030008
9	Bolzen 11 x 98 mm	09-0030026
10	Achse, glatt	09-0030010
13	Gummi für Anschluss	09-0030013
36	Oberes Ventil	09-0030036
37	Unteres Ventil	09-0030037
22	Sechskantschraube M 8 x 25 ür Spannscheibe	9008002533032
28	Sechskantmutter M 8	9008000034032
23	Sechskantschraube M 6 x 35 für Winkel	9006003533032
26	Sechskantmutter M 6	9006000034081
24	Sechskantschraube M 10 x 20 für Anschluss	9010002033032
25	Sechskantschraube M 10 x 40	9010004033102
27	Sechskantmutter M 10, Niro	9010000034081
27	Sechskantmutter M 10	9010000034081

**Zubehör:**

Spezial Saugschlauch 00-0042000



Kunststoffsaugkorb 1" 00-0040000



Kunststoffsaugkorb 1 1/4" 00-0040100

**Frostschutzzubehör für Winterbetrieb:**

ISO-TOP Thermohaube 00-0046000



Gasbrenner 00-0044100

**Technische Daten**

<b>Länge</b>	600 mm
<b>Höhe</b>	450 mm
<b>Breite</b>	320 mm
<b>Gewicht</b>	32 kg
<b>max. Saughöhe</b>	ca. 8 m
<b>Förderleistung</b>	ca. 0,6 l pro Hub (abhängig v. d. Saughöhe)

**Lister GmbH**

Postfach 2160  
58471 Lüdenscheid

Telefon 0 23 51 / 10 60-0  
Telefax 0 23 51 / 10 60-58

Internet [www.lister.de](http://www.lister.de)  
E-Mail [info@lister.de](mailto:info@lister.de)



# Instructions for mounting:

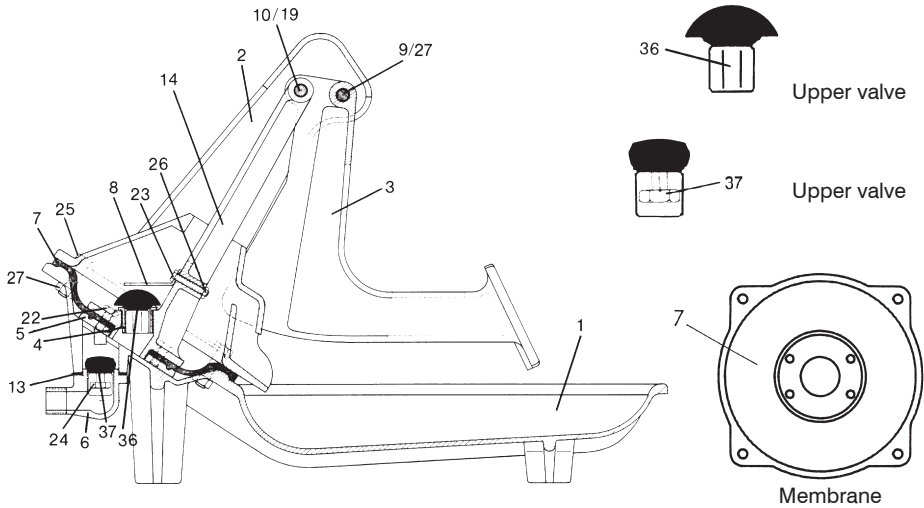
## Please pay attention to the following when mounting the drinker!

- For an ideal self support the pump should be screwed onto a solid plain platform (e.g. concrete base).
- The maximum suction lift is approx. 8 metres (measured from the water surface to the hose connection of the pump).
- For the suction tube it is necessary to use the low pressure resistant special suction hose from Lister.
- Install the suction hose in such a way that it cannot be damaged by animals.
- For an ideal pumping it is recommended to use a suction basket. This will serve on one hand as a non-return valve for water inside the suction hose and on the other hand as dirt filter.
- The mechanics of the pump are almost maintenance free. For a long life expectancy we recommend, however, to grease the two bearings once a year.
- The pump is only suitable for suction operation. Water from high level tanks or the like where a static water pressure weighs on the pump cannot be sucked in.

### Note:

The components of the pump are subject to natural wear and tear. Therefore, any traces of usage, e.g. surface damages (paintwork damages, scratches) cannot constitute a cause for complaint.

# Individual parts:



ENGLISH

Nummer	Bezeichnung	Artikelnummer
1	Pump basin, lacquered in blue	09-0045001
2	Support, lacquered in blue	09-0030020
3	Lever, lacquered in blue	09-0030021
4/ 14	Lift rod with bushing, lacquered in blue	09-0045004
4	Bushing	09-0030004
5	Spring washer	09-0030005
6	Connection piece with thread	09-0030006
7	Membrane (Original Lister)	09-0030025
8	Angle stainless/brass	09-0030008
9	Bolt with thread and 2 nuts M 10	09-0030026
10	Axis, smooth	09-0030010
13	Rubber seal for connection	09-0030013
36	Upper valve	09-0030036
37	Lower valve	09-0030037
22	Hexagonal screw M 8 x 25	9008002533032
22a	Hexagonal nut M 8	9008000034032
23	Hexagonal screw M 6 x 35	9006003533032
26	Hexagonal nut M 6	9006000034081
24	Hexagonal screw M 10 x 20	9010002033032
25	Hexagonal screw M 10 x 40	9010004033102
27	Hexagonal nut M 10	9010000034081

## Accessories:



Special Suction hose 00-0042000



Plastic suction basket 1" 00-0040000



Plastic suction basket 1 1/4" 00-0040100

## Frost protection accessories for use in winter:

ISO-TOP Thermo cap 00-0046000



Gas burner 00-0044100



### Technical Data

Length 600 mm

Height 450 mm

Width 320 mm

Weight 32 kg

Max. suction lift ca. 8 m

Flow rate ca. 0,6 l per upstroke (depending upon suction lift)

**Lister GmbH**

P.O. Box 2160

58471 Lüdenscheid

Telephone 0 23 51 / 10 60-0

Telefax 0 23 51 / 10 60-58

Internet [www.lister.de](http://www.lister.de)

E-Mail [info@lister.de](mailto:info@lister.de)