

Gebrauchsanweisung
Thermohaube ISO TOP
für Weidepumpe L3 & L4



DEUTSCH

Instruction manual
thermal cover ISO TOP
for pasture pump L3 & L4

ENGLISH



Anwendungsbeispiel mit Weidepumpe und Betonring /
Application example with pasture pump and concrete ring



Thermohaube Betriebsanweisung

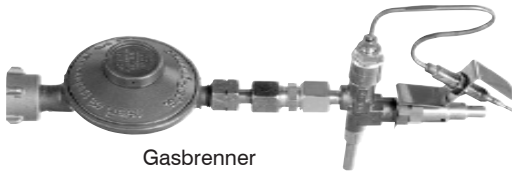
Auf folgende Punkte ist vor Inbetriebnahme zu achten:

1. Die Anlage ist so aufzustellen, dass sie sicher betrieben und instand gehalten werden kann.
2. Die Heizung für Weidetränken darf nur im Freien verwendet werden und nicht unter Erdgleiche.
3. Der Druckgasbehälter muss so aufgestellt sein, dass er gegen unzulässige Erwärmung geschützt ist.
4. Für eine ausreichende Belüftung im unteren Bereich muss gesorgt sein, min. 100 cm². Die Öffnung muss sauber gehalten werden (Bewuchs, Schnee usw.).
5. Es darf nur Propan in 5 kg oder 11 kg Behältern verwendet werden.
6. Der Flammenabstand sollte so bemessen sein, dass keine unzulässigen Temperaturen an brennbaren Stoffen entstehen, min. 20 cm.
7. Vor Unbefugten sollte die Anlage geschützt sein.
8. Vor Aufstellung Bewuchs und brennbare Teile vom Boden entfernen.

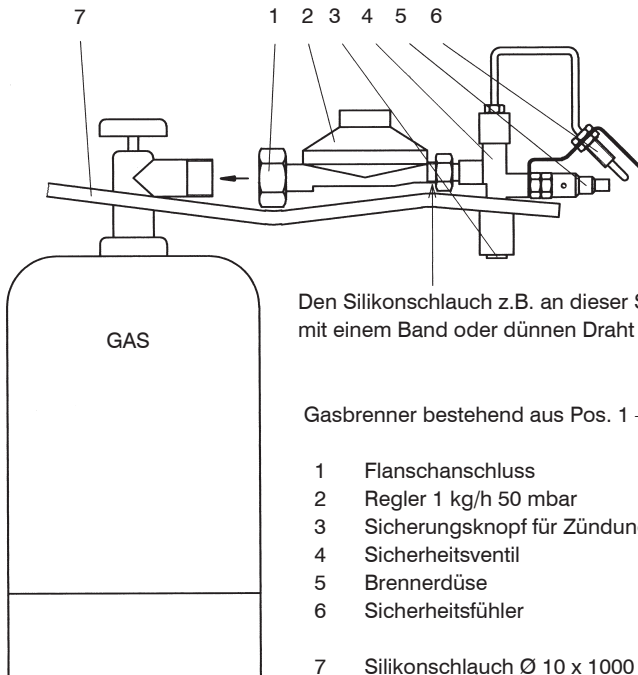
Inbetriebnahme

Bitte der Anweisung folgen:

1. Die beiden grünen Metallschienen mit den eingeschraubten Schrauben M 10 x 90 befestigen Sie mit den Schrauben M 8 auf den Standbeinen der Weidepumpe. Die kurzen Enden der Metallschienen zeigen dabei zur Betätigungsseite der Weidepumpe.
2. Befestigen Sie den Silikonschlauch am Gasbrenner. Das eine Schlauchende muss vor der seitlichen Bohrung der Düse enden. Stellen Sie den Gasbehälter mit angeschraubtem Brenner in den Betonring. Für einen sicheren Stand des Gasbehälters ist zu sorgen. Nun legen Sie das andere Ende des Silikonschlauches nach außen über den Betonring (ermöglichen Sie eine ausreichende Sauerstoffzufuhr).
3. Die Weidepumpe stellen Sie mit den Metallschienen in die Vertiefung des Betonringes.
4. Schließen Sie die gut gedämmte Wasserleitung an die Weidepumpe an.
5. Gasentnahmeventil öffnen.
6. Mit Gasleckspray Anschlussverschraubung auf Dichtheit prüfen (Blasenbildung).
7. Entzünden Sie die Gasflamme.
Durch Drücken und Festhalten des Züandsicherungsknopfes und gleichzeitiges Entzünden des Gases mit einem Feuerzeug oder Gasanzünder nehmen Sie den Gasbrenner in Betrieb.
Nach ca. 20 Sek. den Züandsicherungsknopf loslassen
8. Bei Erlöschen der Flamme Zündvorgang wiederholen.
9. Nachdem der Zündvorgang erfolgt ist, setzen Sie die Haube über die Weidepumpe auf den Betonring.
ACHTUNG: Der Silikonschlauch muß bei diesem Vorgang von innen durch die Öffnung an der Thermohaube nach außen geführt werden.
10. Die beiden Schrauben in den Metallschienen müssen durch die beiden Bohrungen der Haube geführt werden und von oben mit der großen Scheibe und Mutter M 10 verschraubt werden.



Gasbrenner



Den Silikonschlauch z.B. an dieser Stelle mit einem Band oder dünnen Draht befestigen.

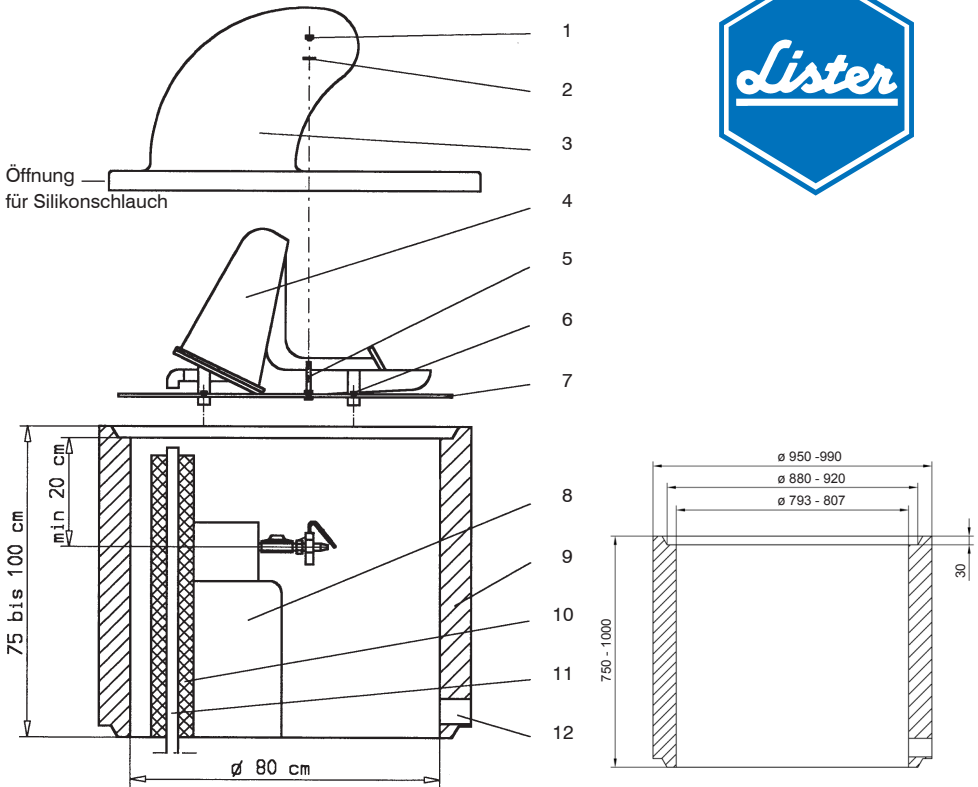
Gasbrenner bestehend aus Pos. 1 – Pos. 6 00-0044100

- 1 Flanschanschluss
- 2 Regler 1 kg/h 50 mbar
- 3 Sicherungsknopf für Zündung
- 4 Sicherheitsventil
- 5 Brennerdüse
- 6 Sicherheitsfühler

7 Silikonschlauch Ø 10 x 1000 mm 09-0044004

Technische Daten

Gasart: Propan
 Heizleistung: ca. 150 W
 Anschlussdruck: 50 mbar
 Verbrauch: ca. 0,03 kg/h



- | | | |
|----|--|--|
| 1 | Mutter M 1 | 09010000034032 |
| 2 | Scheibe Ø 10 mm, groß | 9011000017022 |
| 3 | Thermohaube | 09-0044001 |
| 4 | Weidepumpe | |
| 5 | Schraube M 10 x 90, Mutter M 10 | 9010009033022, 9010000034032 |
| 6 | Schraube M 8 x 25, Mutter M 8,
Scheibe Ø 8 mm | 9008002533032, 9008000034032,
9008000007032 |
| 7 | Metallschiene | 09-0044005 |
| 8 | Gasbehälter | |
| 9 | Schachtring mit Falz DIN 4034-2 SR-F 800 | |
| 10 | Dämmmaterial | |
| 11 | Wasserleitung | |
| 12 | Lüftungsöffnung
oder mit Steinen unterbauen (mindestens 100 cm ²) | |

Lister GmbH
Postfach 2160
58471 Lüdenscheid
Telefon 0 23 51 / 10 60-0
Telefax 0 23 51 / 10 60-58
Internet www.lister.de
E-Mail info@lister.de

Thermal cover operating instructions

Before start-up mind the following items:

1. The unit must be set up in a way that it can be safely operated and maintained.
2. The heating system used for pasture pumps is allowed to be used outdoors only and not below ground level.
3. The compressed-gas tank must be installed in a way that it is protected against impermissible temperature rise.
4. There has to be sufficient ventilation at the bottom of min. 100 cm². The opening (of this ventilation) must be kept clean (against vegetation, snow, etc.).
5. It is allowed to use propane in 5 kg or 11 kg containers only.
6. The flame distance should be measured in a way that no impermissible temperatures can arise at flammable substances, min. 20 cm.
7. The system should be protected against unauthorized users.
8. Remove vegetation and flammable parts of the ground before installing the system.

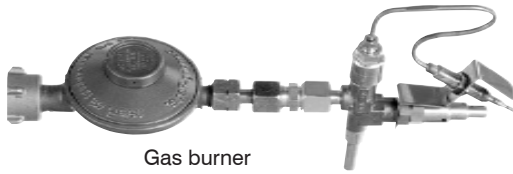
Start-up

Please follow the instructions:

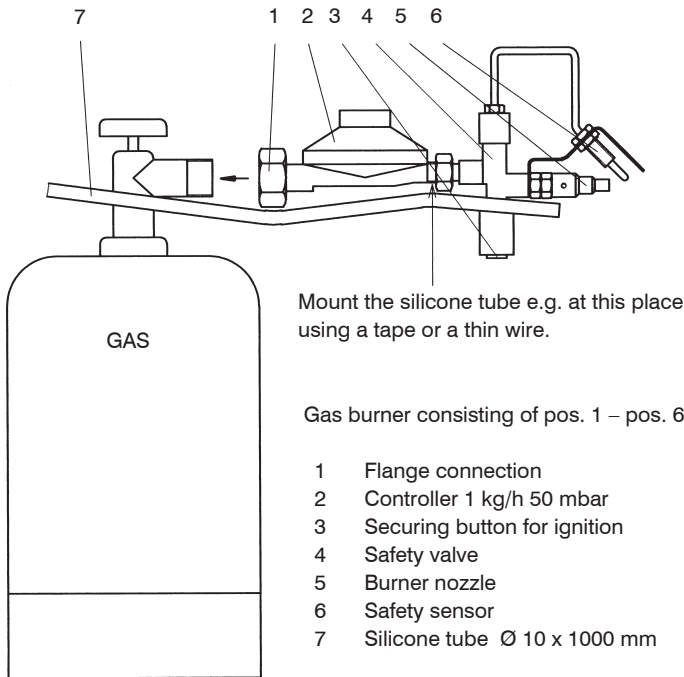
1. 1. Mount the two green metal rails with the screwed up screws M 10 x 90 by using the screws M 8 on the mainstays of the pasture pump. The short ends of the metal rails then point into the direction of the actuating side of the pasture pump.
2. Mount the silicone tube at the gas burner. One end of the hose must end up in front of the side drill holes of the nozzle. Place the compressed-gas tank with bolt-on burner into the concrete ring. Ensure a firm stand of the gas tank. Now insert the other end of the silicone tube to the outside of the concrete ring. (Make sure an adequate oxygen supply is guaranteed.)
3. Place the pasture pump with the metal rails in the deepening of the concrete ring.
4. Connect the well insulated water pipeline to the pasture pump.
5. Open the gas extraction valve.
6. Check screw connection for impermeability (blistering) by using gas leakage spray.
7. Ignite the gas flame. Put the gas burner into operation by pressing and holding the flame failure device button and simultaneously lighting the gas with a cigarette lighter or gas lighter. Release the flame failure device button after about 20 seconds.
8. Repeat the ignition process in case the flame extinguishes.
9. Put the cover over the pasture pump on the Concrete ring after the ignition process is done.

Warning: The silicone tube must be led from the inside through the opening at the thermal cover to the outside.

10. The two screws in the metal rails must be led through the two drill holes of the cover and have to be screwed from above using the large washer and nut M 10.

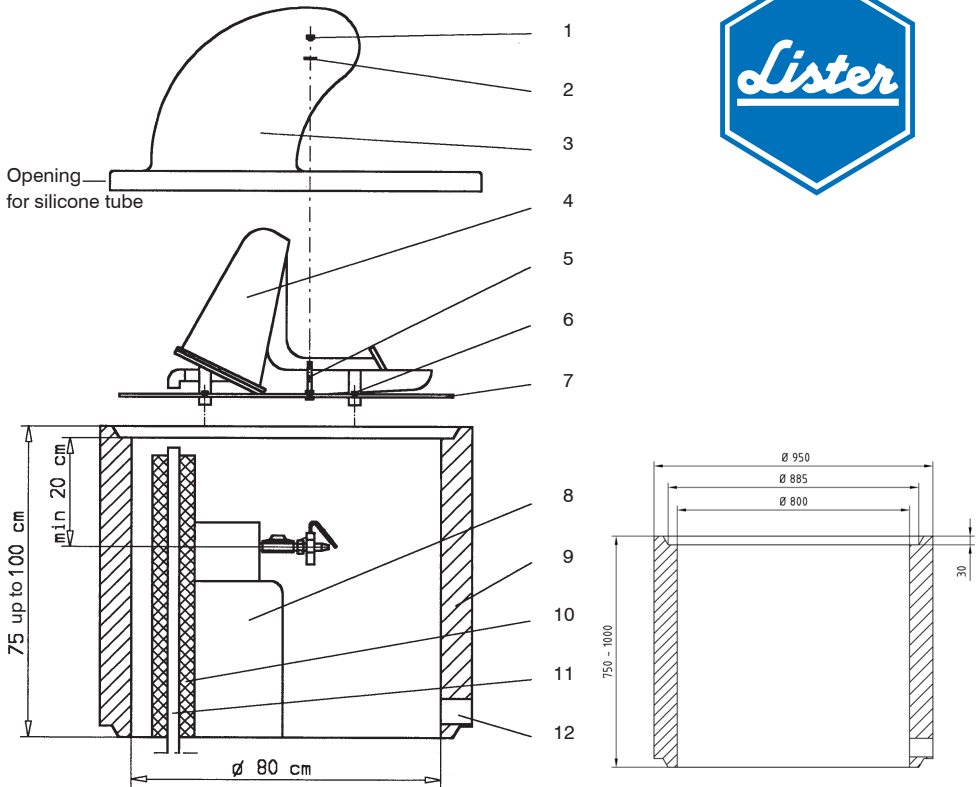


Gas burner



Technical data

Gas type:	Propan
Heat output:	approx. 150 W
Connection pressure:	50 mbar
Consumption:	approx. 0,03 kg/h



- | | | |
|----|--|--|
| 1 | Nut M 1 | 09010000034032 |
| 2 | Washer Ø 10 mm, big | 9011000017022 |
| 3 | Thermal cover | 09-0044001 |
| 4 | Pasture pump | |
| 5 | Screw M 10 x 90, Mutter M 10 | 9010009033022, 9010000034032 |
| 6 | Screw M 8 x 25, Mutter M 8,
Washer Ø 8 mm | 9008002533032, 9008000034032,
9008000007032 |
| 7 | Metal rail | 09-0044005 |
| 8 | Gas tank | |
| 9 | Concrete ring (drain) | |
| 10 | Insulation material | |
| 11 | Water pipeline | |
| 12 | Ventilation opening
or support it with stones (at least 100 cm ²) | |

Lister GmbH
P.O.Box 2160
58471 Lüdenscheid, Germany
Telefon +49 (0) 23 51 / 10 60-0
Telefax +49 (0) 23 51 / 10 60-58
Internet www.lister.de
E-Mail info@lister.de