

Gebrauchsanweisung
Kunststofftränkebecken
SB 12 KU &
SB 12 KU N (Niederdruck)



DEUTSCH

Instruction manual
Plastic drink basin
SB 12 KU &
SB 12 KU N (low pressure)

ENGLISH

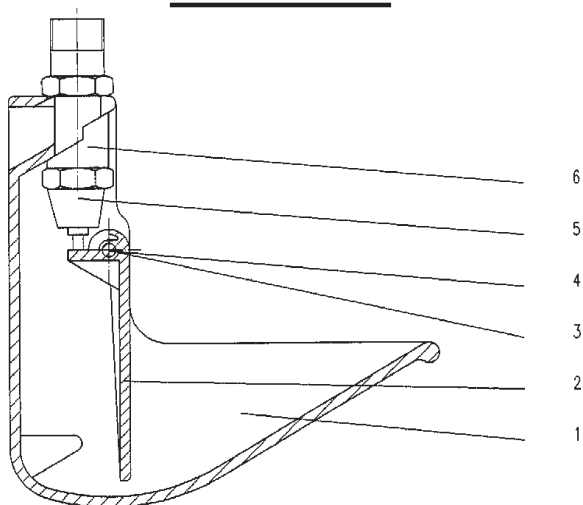


Montagehinweise:

Bei Montage der Tränke bitte beachten!

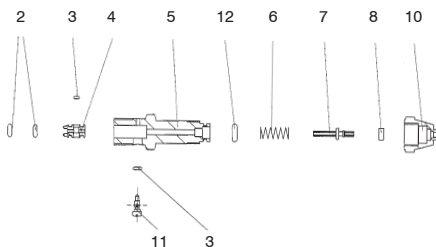
- Bei der Montage sind die Vorschriften gemäß DIN 1988 / DIN EN 1717 (Schutz des Trinkwassers) zu berücksichtigen.
- Das Ventil SB 12 KU ist für einen Wasserleitungsdruck von 1 bar bis 5 bar geeignet.
- Das Ventil SB 12 KU N (Niederdruck) ist für einen Wasserleitungsdruck bis 0,3 bar geeignet.
- Bei einem Wasserdruck über 5 bar zur Vermeidung von Störungen evtl. Druckmindererventil in die Zuleitung einbauen.
- Gewinde der Anschlussleitung nur mit Gewindedichtfaden (z.B. Loctite 55) versehen (kein Hanf verwenden!). Blindstopfen auf der Gegenseite des gewünschten Wasseranschlusses mit Gewindedichtfaden (z.B. Loctite 55) versehen (kein Hanf verwenden!).
- Bei Anschluss der Zuleitungen zu den Becken auf Sauberkeit achten (Keine Rückstände im Rohr wie Metallspäne, Sand, Ablagerungen etc.).
- Bei Brunnenwassernutzung ist darauf zu achten, dass das Wasser sauber und frei vom Schwebeteilchen ist, da ansonsten die Funktion der Ventile nicht gewährleistet ist. Bei unsauberem Wasser ist eine entsprechende Filtereinheit (Sedimentfilter 5-20 μ / Eisenfilter / Aktivkohlefilter) einzusetzen.
- Leitung gut entlüften!
- Kunststoffanschluss vorsichtig verschrauben (nicht übermäßig Dichtungsmaterial verwenden)
- Nicht beheizbare Tränkebecken und Wasserleitungen müssen bei niedrigen Temperaturen vor Frost geschützt werden.

Einzelteile:



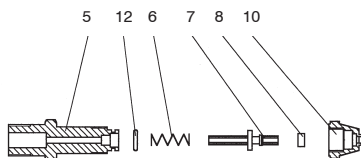
SB 12 KU/SB 12 KU N

1	Becken SB 12 KU/SB 12 KU N	09-0112400
2	Druckzunge, Kunststoff	09-0112501
3	Stopfmutter M5 Niro	9005000047081
4	Druckzungen-Achse $\varnothing 5 \times 75$ mm	09-0112502
5	Ventil SB 12 KU komplett (Hochdruck)	09-0112410
	Ventil SB 12 KU N komplett (Niederdruck)	09-0112270
6	Zwischenstück	09-0112600



Ventil für SB 12 KU = Hochdruck

2	O-Ring 6,5 x 2 mm	09-0113007
3	O-Ring 3 x 1,2 mm	09-0113207
4	Verschlussstück	09-0113205
5	Rohranschluss, Kunststoff	09-0112500
6	Druckfeder	09-0111010
7/8	Ventilstift mit Dichtung	09-0111007
10	Verschraubung, Kunststoff	09-0112505
11	Stellstift	09-0113208
12	O-Ring 10 x 2 mm	090060009



Ventil für **SB 12 KU N** = Niederdruck

5	Rohranschluss, Kunststoff	09-0112285
6	Druckfeder	09-0111010
7/8	Ventilstift mit Dichtung	09-0111007
10	Verschraubung, Kunststoff	09-0112505
12	O-Ring 10 x 2 mm	090060009

Technische Daten

Tiefe (Ausladung von der Wand)	100 mm
Breite	148 mm
Befestigungslochabstand	102 mm
Anschluss (Aussengewinde)	R 1/2 "
Gewicht (leer)	0,6 kg

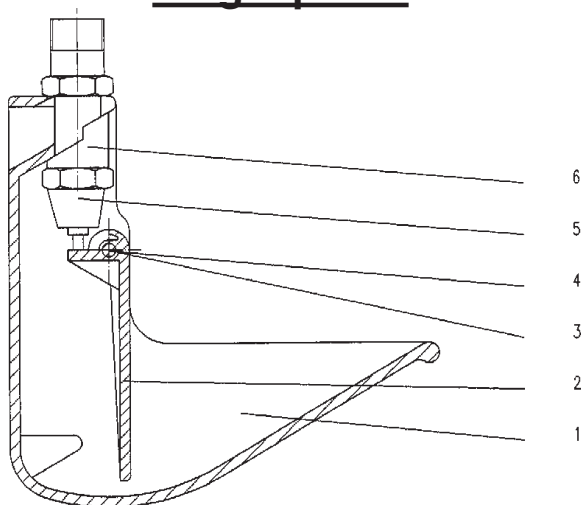
Lister GmbH
Postfach 2160
58471 Lüdenscheid
Telefon 0 23 51 / 10 60-0
Telefax 0 23 51 / 10 60-58
Internet www.lister.de
E-Mail info@lister.de

Installation instructions:

Please note when installing the bowl!

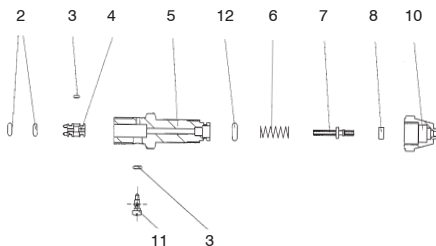
- When mounting, the regulations DIN 1988 / DIN EN 1717 must be observed (Protection of drinking water).
- The KU SB 12 valve is suitable for a water line pressure of 1 to 5 bar.
- The SB 12 KU N valve (low pressure) is suitable for a bar water pressure to 0.3.
- When installing where the water pressure exceeds 5 bar to avoid problems, it is possible to build a pressure reducing valve in the supply line.
- Thread the connection cable provided with low sealing tape
- (Do not use hemp!).
- Plug the desired water connection on the opposite side with low sealing tape (e.g. Loctite 55) provided (do not use hemp!).
- When connecting the supply lines to the pool pay attention to cleanliness (No residue in the pipe, such as metal chips, sand, debris, etc.).
- With well water, make sure that the water is clean and free from airborne particles, otherwise the function of the valves is not guaranteed.
- In a corresponding unclean water filter unit (sediment filter 5-20 μ / h / iron filter / activated carbon filter) should be used.
- Ventilate the pipe well! Carefully screw the plastic connection (not excessively use gasket material
- Non-heated water bowls and water lines must be protected from freezing at low temperatures.

Single parts:



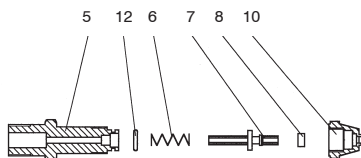
SB 12 KU/SB 12 KU N

1	Bowl SB 12 KU/SB 12 KU N	09-0112400
2	Tongue pressure, plastic	09-0112501
3	Stop nut, M5 Niro	9005000047081
4	Pressure tongues axle \varnothing 5 x 75 mm	09-0112502
5	SB 12 KU valve completely (high)	09-0112410
	SB Valve N KU completely (low)	09-0112270
6	connecting piece	09-0112600



Valve for SB 12 KU = High pressure

2	O-Ring 6,5 x 2 mm	09-0113007
3	O-Ring 3 x 1,2 mm	09-0113207
4	Closure piece	09-0113205
5	Tube connector, plastic	09-0112500
6	Spring	09-0111010
7/8	Valve pin with seal	09-0111007
10	Screw, plastic	09-0112505
11	Setting pin	09-0113208
12	O-Ring 10 x 2 mm	090060009



Valve for **SB 12 KU N** = low pressure

5	Tube connector, plastic	09-0112285
6	Spring	09-0111010
7/8	Valve pin with seal	09-0111007
10	Screw, plastic	09-0112505
12	O-Ring 10 x 2 mm	090060009

Technical Data

Depth (Projection from the wall)	100 mm
Width	148 mm
Fixing pin hole distance	102 mm
Connection (Male thread)	R 1/2 "
Weight (Empty)	0,6 kg

Lister GmbH

Postbox 2160
58471 Lüdenscheid

Phone: +49 (0) 23 51 / 10 60-0

Fax: +49 (0) 23 51 / 10 60-58

Web www.lister.de

E-Mail info@lister.de