

Gebrauchsanweisung
Kunststofftränkebecken SB 104 NT
und
Schwimmerventil SV 4



DEUTSCH

Instruction manual
Plastic drinker SB 104 NT
and
Floater valve SV 4

ENGLISH



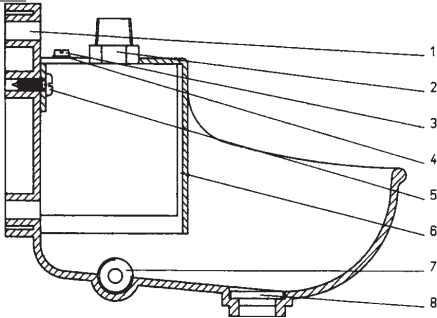
Montagehinweise:

Bei Montage der Tränke bitte beachten!

- Bei der Montage sind die Vorschriften gemäß DIN 1988 / DIN EN 1717 (Schutz des Trinkwassers) zu berücksichtigen.
- Das Ventil ist für einen Wasserleitungsdruck bis ca. 5 bar geeignet. Bei einem Wasserdruck über 5 bar zur Vermeidung von Störungen evtl Druckmindererventil in die Zuleitung einbauen. Die günstigste Einstellung des Druckmindererventils liegt bei 3 bar.
- Bei Rohrmontage die Lister-Befestigungslaschen verwenden.
- Gewinde der Anschlussleitung nur mit geringem Dichtband versehen (kein Hanf verwenden!). Blindstopfen auf der Gegenseite des gewünschten Wasseranschlusses mit geringem Dichtband versehen (kein Hanf verwenden!).
- Bei Anschluss der Zuleitungen zu den Becken auf Sauberkeit achten (Keine Rückstände im Rohr wie Metallspäne, Sand, Ablagerungen etc.).
- Bei Brunnenwassernutzung ist darauf zu achten, dass das Wasser sauber und frei vom Schwebeteilchen ist, da ansonsten die Funktion der Ventile nicht gewährleistet ist. Bei unsauberem Wasser ist eine entsprechende Filtereinheit (Sedimentfilter 5-20 μ / Eisenfilter / Aktivkohlefilter) einzusetzen.
- Leitung gut entlüften!
- Stopfen muss eingedichtet werden.
- Nicht beheizbare Tränkebecken und Wasserleitungen müssen bei niedrigen Temperaturen vor Frost geschützt werden.

Einzelteile:

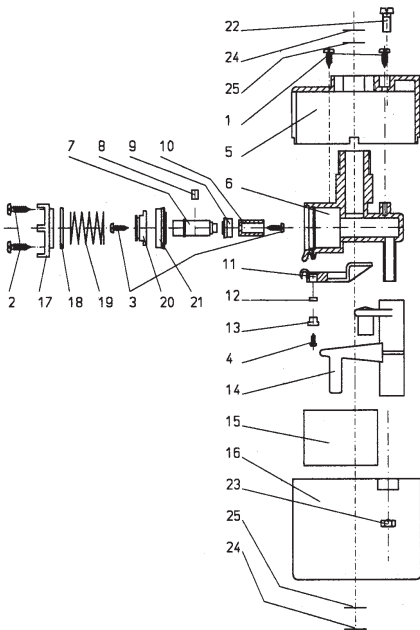
Tränkebecken SB 104 NT



SB 104 NT

1	Becken	09-0997001
2	Schwimmventil komplett	09-0060500
3	Blechschaube 4,8 x 13, Niro	9048001362081
4	Scheibe, Niro	9005000007081
5	Blechschaube 6,3 x 22, Niro	9063002262081
6	Abdeckung, grün	09-0099720
7	Stopfen 1/2", weiß	09-0096308
8	Ablass-Stopfen Ø 22,4 mm	09-0060017

Schwimmventil SV 4



SV 4

1	Blechschaube 3,5 x 9,5, Niro	9035009562081
2	Blechschaube 3,5 x 13, Niro	9035001362081
4	Blechschaube 2,2 x 6,5, Niro	9022006562081
5	Hauben-Oberteil	090061014
6	Ventilkörper	090061001
BG	Kolbenstange bestehend aus	09-0061000
3	2 Blechschauben 2,9 x 13	
7	Kolbenstange	
8	Feinstfilter	
9	Manschette, klein Ø 12,5 mm	
10	Kolben, klein	
20	Kolben, groß	
21	Manschette, groß Ø 26 x 6,5 mm	
11	Hebel	090061002
12	Dichtung Ø 5 x 2	09-0061008
13	Dichtungs-Halterung	090061003
14	Schwimmerführung	090061013
15	Schwimmer SV 4	090061012
16	Hauben-Unterteil SV 4	090061015
17	Deckel	090061004
18	O-Ring Ø 24 x 2	090061020
19	Druckfeder, Niro	090061011
22	Zylinderschraube 5 x 12, Niro	9005001201081
23	Mutter M 5, Niro	9005000034081
24	Sicherungsring	09-0060021
25	Schmutzsieb	09-0060020
25a	Schmutzsieb fein	09-0060022

Montage und Teile SV 4

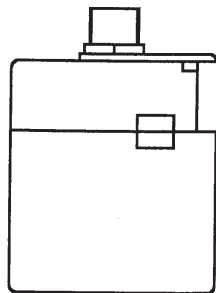


BSV 4 (Zubehör)

- | | | |
|---|--|------------|
| 1 | Befestigungsbügel, komplett Edelstahl | 00-0060200 |
| 2 | Befestigungsbügel, kompl. galv. verzinkt | 00-0060100 |



SV 4 Reinigungsmontage

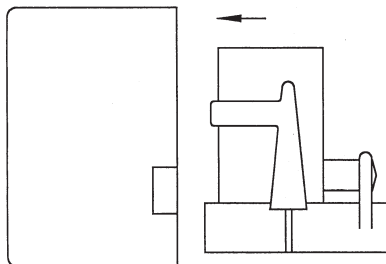


Vor jeder Montage am Ventil Wasser absperrn

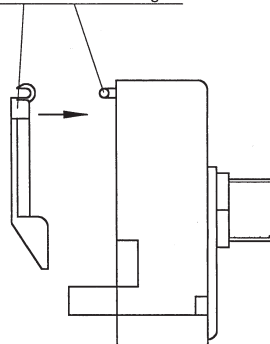
Bei Störung im Ventil vier Schrauben lösen, Deckel vorsichtig abnehmen, **ACHTUNG FEDERDRUCK**. Kolben herausziehen und das Ventil durchspülen. Feinstfilter eventuell austauschen. Danach Ventil wieder montieren.

SV 4 Schwimmermontage

Schwimmer in Haube



Hebel dort einhängen



zuletzt beide Haubenteile zusammensetzen

Lister -GmbH

Postfach 2160
58471 Lüdenscheid

Telefon 0 23 51 / 10 60-0
Telefax 0 23 51 / 10 60-58

Internet www.lister.de
E-Mail info@lister.de

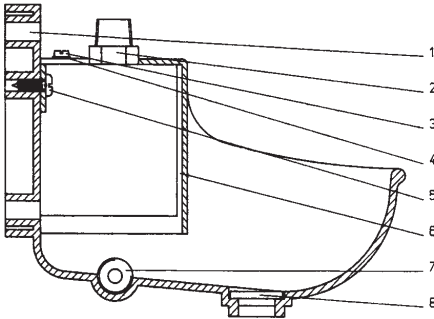
Instructions for Mounting:

Please pay attention to the following when mounting the drinker!

- For mounting, the rules and regulations according to DIN 1988 / DIN EN 1717 (protection of potable water) have to be respected.
- The valve is suitable for a water pipe pressure of up to ca. 5 bar. If the water pressure is more than 5 bar, to avoid dysfunction it may be useful to mount a pressure-relief valve. The ideal setting of a pressure-relief valve is at ca. 3 bar.
- For pipe mounting use the Lister fixing attachments.
- Only use little tightening tape for the thread of the connection pipe (do not use manila!).
- Use little tightening tape for the blind plugs opposite the desired water connection (do not use manila!).
- When connecting pipes to the drinkers pay attention to cleanliness (no residues of metal spill, sand, deposits etc. inside the pipe).
- When using well water pay attention that the water is clean and free of floating particles otherwise the functioning of the valves is not guaranteed. For impure water add a corresponding filter unit (sediment filter, 5-20 μ / iron filter / activated carbon filter).
- De-aerate pipe well!
- The stopper has to be sealed!
- When temperatures are low, non-heatable drinkers and water pipes have to be protected against frost.

Individual parts:

Drinker SB 104 NT



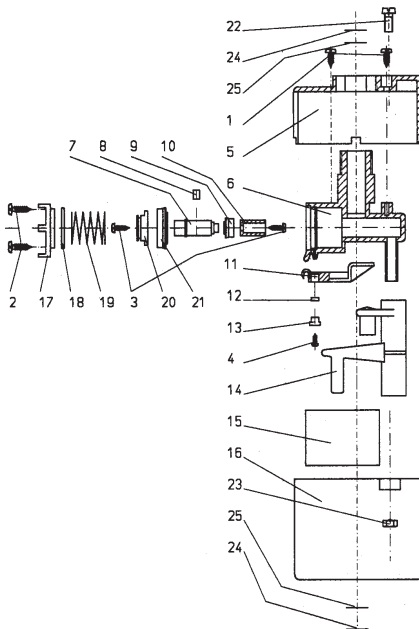
SB 104 NT

1	Drinker	09-0997001
2	Floater valve, complete	09-0060500
3	Slotted pan head screw 4,8x13 stainless steel	9048001362081
4	Washer, stainless steel	9005000007081
5	Slotted pan head screw 6,3x22 stainless steel	9063002262081
6	Cover, green	09-0099720
7	Stopper 1/2", white	09-0096308
8	Drain plug ø 22,4mm	09-0060017

ENGLISH

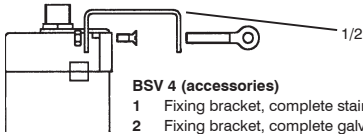
Floater valve SV 4

SV 4



1	Slotted pan head screw 3,5x9,5 stainless steel	9035009562081
2	Slotted pan head screw 3,5x13 stainless steel	9035001362081
4	Slotted pan head screw 2,2x6,5	9022006562081
5	Top of cover	090061014
6	Valve body	090061001
BG Piston rod consisting of		
3	2 Slotted pan head screws 2,9 x 13	09-0061000
7	Piston rod	
8	Micro filter	
9	Sleeve, small ø12,5 mm	
10	Piston, small	
20	Piston, large	
21	Sleeve, large ø 26 x 6,5 mm	
11	Lever	090061002
12	Gasket ø5 x 2	09-0061008
13	Gasket support	090061003
14	Floater duct	090061013
15	Floater SV 4	090061012
16	Bottom of cover SV 4	090061015
17	Cover	090061004
18	O-Ring ø24 x 2	090061020
19	Pressure spring, stainless steel	090061011
22	Cylinder screw 5 x 12, stainless steel	9005001201081
23	Nut M 5, stainless steel	9005000034081
24	Snap ring	09-0060021
25	Dirt mesh	09-0060020
25a	Dirt mesh, fine	09-0060022

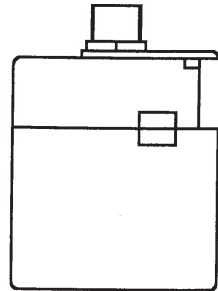
Mounting and parts SV 4



- BSV 4 (accessories)**
- 1 Fixing bracket, complete stainless steel 00-0060200
 - 2 Fixing bracket, complete galvanized 00-0060100



SV 4 Cleaning and mounting



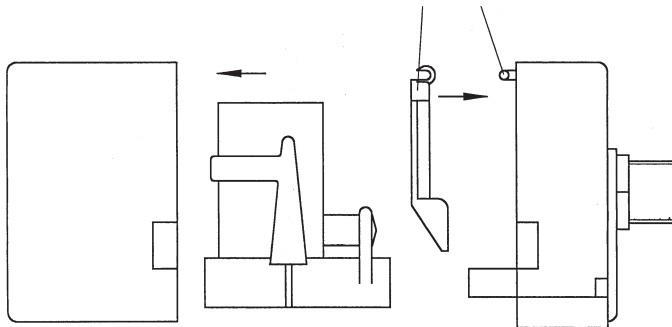
Prior to any mounting block the water on the valve

In case of dysfunction loosen the four screws of the valve, carefully remove the cover.
ATTENTION SPRING PRESSURE Pull out piston and rinse valve. As this may be the case change micro filter. Afterwards mount the valve again.

SV 4 Mounting of floater

Floater inside cap

Lever to be mounted there



Finally, assemble all parts of the cover

Lister -GmbH
 P.O. Box 2160
 58471 Lüdenscheid
 Telephone +49 (0) 23 51 / 10 60-0
 Telefax +49 (0) 23 51 / 10 60-58
 Internet www.lister.de
 E-Mail info@lister.de