

Gebrauchsanweisung
Gusstränkebecken
SB 8 / SB 8 SD / SB 8 ZPS



DEUTSCH

Instruction manual
Cast drinkers
SB 8 / SB 8 SD / SB 8 ZPS

ENGLISH

**SB 8 /
SB 8 ZPS**



SB 8 SD



Montagehinweise:

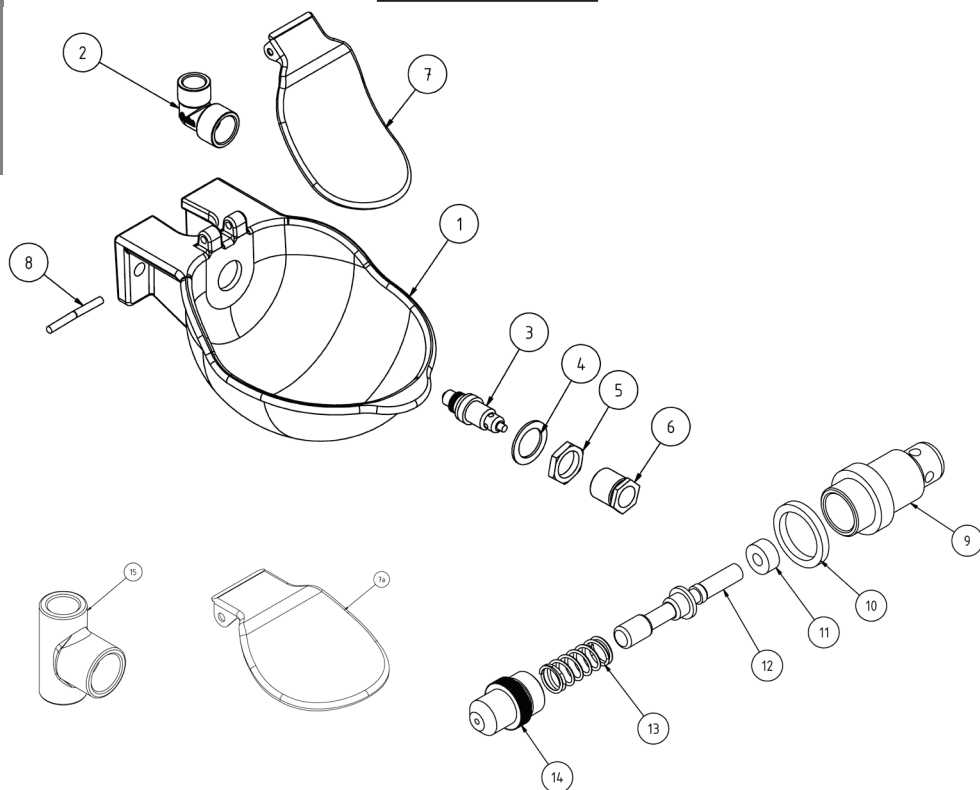
Bei Montage der Tränke bitte beachten!

- Bei der Montage sind die Vorschriften gemäß DIN 1988 / DIN EN 1717 (Schutz des Trinkwassers) zu berücksichtigen.
- Das Ventil ist für einen Wasserleitungsdruck bis ca. 5 bar geeignet. Bei Niederdruck muß die Wasserdurchlauföffnung der Kunststoffbuchse am Ventil von 2 auf 4 mm aufgebohrt werden.
- Bei einem Wasserdruck über 5 bar zur Vermeidung von Störungen evtl. Druckmindererventil in die Zuleitung einbauen.
- Die günstigste Einstellung des Druckmindererventils liegt bei 3 bar.
- Bei Rohrmontage die Lister-Befestigungslaschen verwenden.
Bei Anschluss der Zuleitungen zu den Becken auf Sauberkeit achten (Keine Rückstände im Rohr wie Metallspäne, Sand, Ablagerungen etc.).
- Bei Brunnenwassernutzung ist darauf zu achten, dass das Wasser sauber und frei vom Schwebeteilchen ist, da ansonsten die Funktion der Ventile nicht gewährleistet ist.
- Bei unsauberem Wasser ist eine entsprechende Filtereinheit (Sedimentfilter 5-20 μ / Eisenfilter / Aktivkohlefilter) einzusetzen.
- Leitung gut entlüften!
- Nicht beheizbare Tränkebecken und Wasserleitungen müssen bei niedrigen Temperaturen vor Frost geschützt werden.
- Nur die ZPS-Variante des SB 8 Beckens ist zirkulationsfähig und kann mit einer ZPS (Zirkulationspumpenstation) betrieben werden.
- Ältere Becken können mit dem ZPS-Ventilgehäuse (Pos. 15, 09-0090027) nachgerüstet und somit zirkulationsfähig umgebaut werden.

Technische Daten

SB 8 & SB 8 SDS

Tiefe (Ausladung von der Wand)	295 mm
Breite	205 mm
Befestigungslochabstand	90 mm
Anschluss (Innengewinde v. ob. od. un.)	R 1/2 "
Gewicht (leer)	4,5 kg

Einzelteile:

1	Tränkebecken SB 8	09-0090001
2	Rohrknie 1/2" x 3/4", Messing	09-0090020
2	Rohrknie 3/4" x 3/4", Messing	09-009002A
3	Ventil kompl., Kunststoff f.SB8	09-0090040
3	Ventil kompl., Messing f.SB8	09-0090M40
4	Dichtung Ø 38,5 x2	09-0090011
5	Überwurfmutter R 3/4", Messing	09-0090030
6A	Gewindebuchse, Messing	09-0090060
7	Druckzunge SB 8 SD, lang	09-0090L12
7A	Druckzunge SB 8 SD, kurz	09-0090012
8	Haltestift Ø 6 x 60, SB 8	09-0090013
9/14	Ventilkörper mit Buchse, Kunststoff	09-0090041
9/14	Ventilkörper mit Buchse, Messing	09-0090M41
10	Dichtungsring, Gummi	09-0090044
11	Stiftmanschette	09-0090043
12/11	Ventilstift inkl. Stiftmanschette, Kunststoff	09-0090042
13	Ventilfeder f. Kunststoffventil	09-0090045
13	Ventilfeder f. Messingventil, verstärkt	09-0090046
15	Ventilgehäuse ZPS	09-0090027



Zubehör:

B1 Befestigungslasche für Rohrmontage
mit Schrauben M10 x 80, U-Scheiben u.
Muttern



34-0095000

B2 Befestigungslasche m. Zapfen f. Rohrmontage
mit Schrauben M10 x 80, U-Scheiben u.
Muttern



34-0096000

Lister GmbH
Postfach 2160
58471 Lüdenscheid
Telefon 0 23 51 / 10 60-0
Telefax 0 23 51 / 10 60-58
Internet www.lister.de
E-Mail info@lister.de

Instruction manual:

Instructions for Mounting:

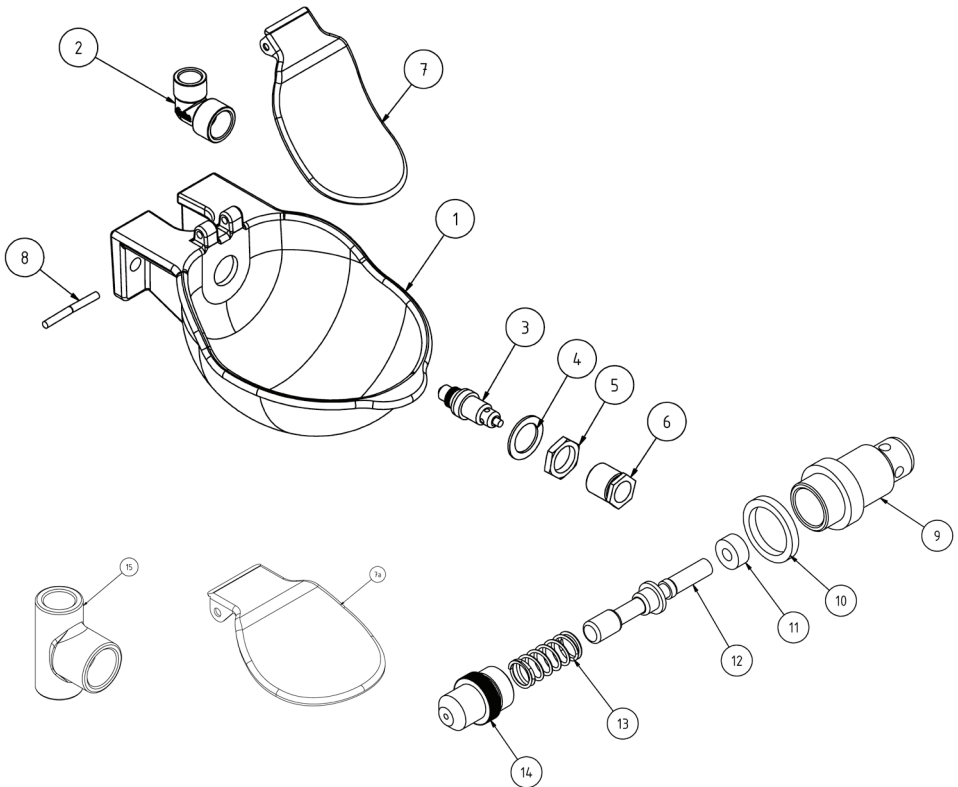
- For mounting, the rules and regulations according to DIN 1988 / DIN EN 1717 (protection of potable water) have to be respected.
- The valve is suitable for a water pipe pressure of maximum 5 bar. On low water pressure the water flow opening of the valve's plastic bush has to be drilled out from 2 to 4 mm.
- If the water pressure is more than 5 bar and to avoid dysfunction a pressure-relief valve should possibly be mounted.
- The ideal setting of the pressure-relief valve is around 3 bar.
- For pipe mounting use Lister fixing attachments.
- When connecting pipes to the drinkers pay attention to cleanliness (no residues such as metal spill, sand, deposit etc. within the conduit).
- If the drinker is used with well water make sure that the water is clean and free of floating particles otherwise the functioning of the valve is not guaranteed.
- For impure water a corresponding filter (sediment filter, 5-20 μ / iron filter / activated carbon filter) should be installed.
- De-aerate the pipe well!
- Non-heatable drinkers and water pipes have to be protected against frost when temperatures are low.
- Only the ZPS version of the SB 8 bowl is suitable for circulation systems and can be operated with a ZPS (= circulation pump system)
- Previous/Elderly bowls can be retrofitted with a ZPS Valve housing (Pos. 15, 09-0090027) and thus be converted to fit a circulation pump system.

Technical data

SB 8 & SB 8 SDSD

Depth (projection from the wall)	295 mm
Width	205 mm
Fixation hole distance	90 mm
Connection (inner thread from top or bottom)	R 1/2 "
Weight (empty)	4,5 kg

Individual parts:



1	Drinker SB 8	09-0090001
2	Pipe elbow 1/2" x 3/4", brass	09-0090020
2	Pipe elbow 3/4" x 3/4", brass	09-009002A
3	Valve complete, plastic for SB8	09-0090040
3	Valve complete, brass for SB8	09-0090M40
4	Gasket Ø 38,5 x2	09-0090011
5	Lock nut R 3/4", brass	09-0090030
6A	Thread nut, brass	09-0090060
7	Pressure tongue SB 8 SD, long	09-0090L12
7A	Pressure tongue SB 8 SD, short	09-0090012
8	Positioning pin Ø 6 x 60, SB 8	09-0090013
9/14	Valve body with bush, plastic	09-0090041
9/14	Valve body with bush, brass	09-0090M41
10	Seal ring, rubber	09-0090044
11	Pin sleeve	09-0090043
12/11	Valve pin incl. pen sleeve, plastic	09-0090042
13	Valve spring for plastic valve	09-0090045
13	Valve spring for brass valve, reinforced	09-0090046
15	Valve housing ZPS	09-0090027



Accessories:

B1 Fixing clamp for pipe mounting
with screws M10 x 80, U-washers
and nuts



34-0095000

B2 Fixing clamp with pin
for pipe mounting with screws M10 x 80,
U-washers and nuts



34-0096000

Lister GmbH
P.O. Box 2160
58471 Lüdenscheid
Telefon +49 (0) 23 51 / 10 60-0
Telefax +49 (0) 23 51 / 10 60-58
Internet www.lister.de
E-Mail info@lister.de