

Gebrauchsanweisung
Gusstränkebecken
SB 92



DEUTSCH

Instruction manual
Drinker
SB 92

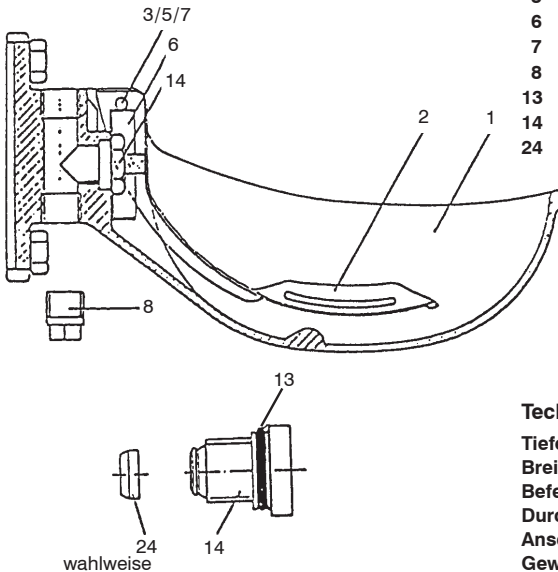
ENGLISH



Montage und Teile SB 92

Bei Montage der Tränke bitte beachten!

- Das Ventil ist für einen Wasserleitungsdruck bis ca. 5 bar geeignet.
- Wenn Wasserdruck über 5 bar, dann zur Vermeidung von Störungen evtl. Druckmindererventil in die Zuleitung einbauen.
- Die günstigste Einstellung des Druckmindererventils liegt bei 3 bar.
- Das Ventil „Niederdruck“ ist von 0,4 bis 1,0 bar geeignet.
- Bei Rohrmontage Lister-Befestigungslaschen verwenden.
- Gewinde der Anschlussleitung nur mit geringem Dichtband versehen. Blindstopfen auf der Gegenseite des gewünschten Wasseranschlusses mit geringem Dichtband versehen (kein Hanf verwenden).
- Bei Anschluss der Zuleitungen zu den Becken auf Sauberkeit achten. (Keine Rückstände im Rohr, wie Metallspäne, Sand etc.)
- Blindstopfen, Anschlussleitung und Ventil nur handfest einschrauben.
- Leitung gut entlüften!
- Stopfen muss eingedichtet werden.



1	Tränkebecken	09-1095201
2	Druckzunge kpl. mit Druckbolzen u. Sprühschutz, Niro	09-1095205
3	Haltestift Ø 6 x 117	09-1095203
5	Stopfmutter M 6	9006000047081
6	Spritzschutz, Kunststoff	09-0096306
7	Scheibe	09-1095020
8	Stopfen 1/2"	09-0096308
13	O-Ring 3,5 x 21	09-0096160
14	Ventil komplett, Kunststoff	09-0096270
24	Kappe weiß, Durchflussregulierung 10 l	09-0096400
	Kappe schwarz, Durchflussregulierung 5 l	09-0096350

Technische Daten

Tiefe (Ausladung von der Wand)	300 mm
Breite	240 mm
Befestigungslochabstand	76/90 mm
Durchfluss	ca. 16 l/min. bei 5 bar
Anschluss (Innengewinde)	R 1/2 "
Gewicht (leer)	7,5 kg

Lister GmbH

Postfach 21 60

58471 Lüdenscheid

Telefon 0 23 51 / 10 60-0

Telefax 0 23 51 / 10 60-58

E-Mail info@lister.de

Internet www.lister.de

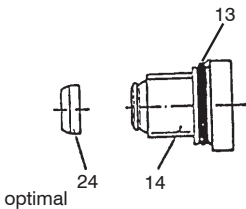
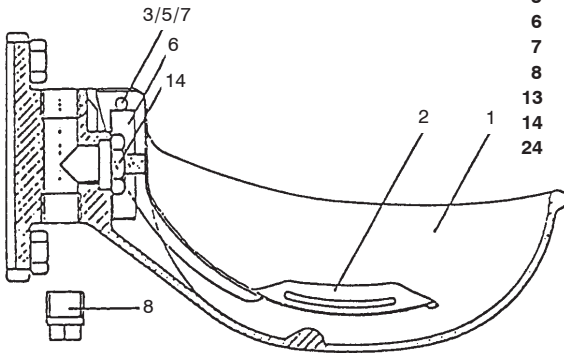
Mounting and parts SB 92

Please pay attention to the following when mounting the drinker!

- The valve is suitable for a water pipe pressure up to ca. 5 bar.
- If the water pressure is more than 5 bar a pressure-relief valve has to be mounted to avoid dysfunction.
- The ideal setting of the pressure-relief valve is around 3 bar.
- The "low pressure" valve is suitable for 0,4 - 1,0 bar.
- For pipe mounting use Lister fixing attachments.
- Only use little tightening tape for the thread of the connection pipe. Use little tightening tape for the blind plugs opposite the desired water connection (do not use manila!)
- When connecting pipes to the drinkers pay attention to cleanliness. The pipe system should be free of any residues (e.g. metal spill, sand, etc.).
- Blind plug, connection pipe and valve are only to be hand-screwed.
- De-aerate pipe well!
- The stopper has to be sealed.

ENGLISH

1	Drinker	09-1095201
2	Pressure tongue cpl. with pressure bolt and spray protection, stainless	09-1095205
3	Fixing pin Ø 6 x 117	09-1095203
5	Stop nut M 6	9006000047081
6	Splash protection, plastic	09-0096306
7	Washer	09-1095020
8	Stopper 1/2"	09-0096308
13	O-Ring 3,5 x 21	09-0096160
14	Valve, complete, plastic	09-0096270
24	Cap, white flow regulation 10 l	09-0096400
	Cap, black flow regulation 5 l	09-0096350



Technical Data

Depth (projection from the wall)	300 mm
Width	240 mm
Fixation hole distance	76/90 mm
Water flow	ca. 16 l/min. bei 5 bar
Connection (inner thread)	R 1/2 "
Weight (empty)	7,5 kg

Lister GmbH

P.O. Box 21 60
58471 Lüdenscheld

Telephone +49 (0) 23 51 / 10 60-0

Telefax +49 (0) 23 51 / 10 60-58

E-Mail info@lister.de

Internet www.lister.de