

Gebrauchsanweisung
Edelstahltränkebecken
SB 30



www.lister.de

Instruction manual
Stainless steel drinking bowl
SB 30

DEUTSCH

ENGLISH



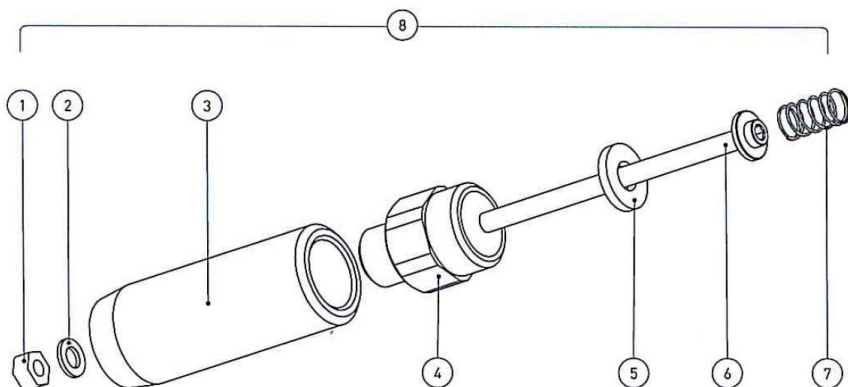
Montagehinweise:

Bei Montage der Tränke bitte beachten!

- Bei der Montage sind die Vorschriften gemäß DIN 1988 / DIN EN 1717 (Schutz des Trinkwassers) zu berücksichtigen.
- Das Ventil ist für einen Wasserleitungsdruck von 3 bis 5 bar geeignet.
- Bei einem Wasserdruck über 5 bar zur Vermeidung von Störungen evtl. Druckmindererventil in die Zuleitung einbauen.
- Bei Rohrmontage die Lister-Befestigungslaschen B2 & RSB800 verwenden.
- Gewinde der Anschlussleitung nur mit geringem Dichtband versehen (kein Hanf verwenden!). Blindstopfen auf der Gegenseite des gewünschten Wasseranschlusses mit geringem Dichtband versehen (kein Hanf verwenden!).
- Bei Anschluss der Zuleitungen zu den Becken auf Sauberkeit achten (Keine Rückstände im Rohr wie Metallspäne, Sand, Ablagerungen etc.).
- Bei Brunnenwassernutzung ist darauf zu achten, dass das Wasser sauber und frei vom Schwebeteilchen ist, da ansonsten die Funktion der Ventile nicht gewährleistet ist. Bei unsauberem Wasser ist eine entsprechende Filtereinheit (Sedimentfilter 5-20 μ / Eisenfilter / Aktivkohlefilter) einzusetzen.
- Blindstopfen, Anschlussleitung und Ventil nur Handfest einschrauben.
- Leitung gut entlüften!
- Stopfen muss eingedichtet werden.
- Nicht beheizbare Tränkebecken und Wasserleitungen müssen bei niedrigen Temperaturen vor Frost geschützt werden.
- Auswechseln der Dichtung: (Pos. 5) Bitte beachten Sie beim Auswechseln der Dichtung folgendes: Der selbstsichernde Mutterkopf auf der Achse (Pos. 6) muss mit dem Ende der Achse abschließen. Beim Ausschrauben des Ventilunterteils (Pos. 1-7) an dem Ventilkörper, darf die Überwurfmutter (Pos. 4) nur leicht angezogen werden. (Von Hand + 1/4 Umdrehung mit Schlüssel)

Ersatzteilliste:

Pos.	Stück	Benennung	Bestell Nr.
01 - 07	1	Baugruppe Pendel kpl.	091095400
1	1	Mutter, M6	9006000047081
2	1	Scheibe	09-1095020
3	1	Wasserdüse	091095401
4	1	Überwurfmutter	091095402
5	1	Dichtung	091095403
6	1	Achse (inkl. Scheibe & Mutter, Pos. 1 & 2)	091095404
7	1	Druckfeder	091095405
o. Bild	1	Ventilkörper	091095407
o. Bild	1	Stopfen 3/4"	09-0096310
o. Bild	1	Beckenschale mit Grundplatte verschweißt	091095408
o. Bild	1	Komplettes Ersatzventil	091095406



Technische Daten:

Wasserleistung:	ca. 22 l/min bei 5 bar
Breite:	265 mm
Ausladung:	300 mm
Höhe:	200 mm
Anschluss:	R 3/4" oben & unten
Lochabstand:	76 x 60
Gewicht:	3,36 kg
Zirkulationsfähig:	ja



www.lister.de

Zubehör:

B2 Befestigungslasche 34-0096000



RSB800 Befestigungslasche 34-1096000



Lister GmbH
Postfach 2160
58471 Lüdenscheid
Telefon 0 23 51 / 10 60-0
Telefax 0 23 51 / 10 60-58
Internet www.lister.de
E-Mail info@lister.de

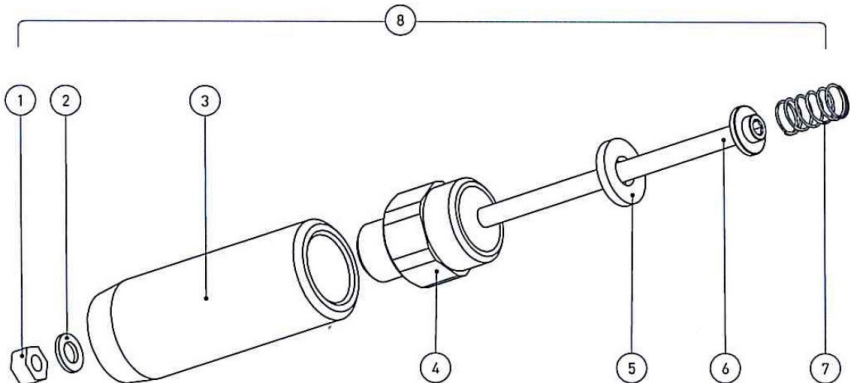
Instructions for Mounting:

Please pay attention to the following when mounting the drinker!

- For mounting, the rules and regulations according to DIN 1988 / DIN EN 1717 (protection of potable water) have to be respected.
- The valve is suitable for a water pipe pressure from 3 to 5 bar.
- If the water pressure is more than 5 bar and to avoid dysfunction it may be useful to mount a pressure-relief valve.
- For pipe mounting use the Lister fixing attachments B2 & RSB800.
- Only use little tightening tape for the thread of the connection pipe (do not use hemp!). Use little tightening tape for the blind plugs opposite the desired water connection (do not use hemp!).
- When connecting pipes to the drinkers pay attention to cleanliness (no residues of metal spill, sand, deposits etc. inside the pipe).
- When using well water pay attention that the water is clean and free of floating particles otherwise the functioning of the valves is not guaranteed. For impure water add a corresponding filter unit (sediment filter, 5-20 μ / iron filter / activated carbon filter).
- Blind plug, connection pipe and valve are only to be hand-screwed.
- De-aerate pipe well!
- The stopper has to be sealed!
- When temperatures are low, non-heated drinkers and water pipes have to be protected against frost.
- Change of seal: (pos. 5) Please take care of the following mentioned when changing the seal: The self-locking nut-head on the axis (Pos. 6) has to close up with end of the axis. When unscrewing the lower part of the valve (Pos. 1-7) at the valve body it only is allowed to fasten the union nut loosely (by hand plus a quarter turn with the spanner).

Individual parts:

Pos.	piece	description	order no.
01 - 07	1	assembly pendular complete	091095400
1	1	nut, M 6	9006000047081
2	1	washer	09-1095020
3	1	water nozzle	091095401
4	1	union nut	091095402
5	1	seal	091095403
6	1	axis (incl. nut & washer, pos. 1 & 2)	091095404
7	1	pressure spring	091095405
without picture	1	valve body	091095407
without picture	1	plug 3/4"	09-0096310
without picture	1	basin, welded with base plate	091095408
without picture	1	complete spare valve	091095406



Technical Data:

Water flow volume:	approx. 22 l/min at 5 bar
Width:	265 mm
Projection:	300 mm
Height:	200 mm
Connection:	R 3/4" above & below
Hole centre distance:	76 x 60
Weight:	3,36 kg
Circulation suitable:	yes



www.lister.de

Accessoires:

B2 grounding clip 34-0096000



RSB800 grounding clip 34-1096000



Lister GmbH

**Postbox 2160
58471 Lüdenscheid**

Telephone +49 (0) 23 51 / 10 60-0

Telefax +49 (0) 23 51 / 10 60-58

Internet www.lister.de

E-Mail info@lister.de